

総務文教常任委員会

R7.10.31(金)

午前10時00分～

全員協議会室

1 開 議

2 案 件

(1) 行政報告

総務部

- 車番認証防犯カメラの設置について
- 避難生活支援リーダー／サポーター研修について
- 交通安全子ども自転車亀岡市大会について

教育部

- (仮称)キッズステーション整備事業について
(ガレリア子ども図書館関連)
- 児童生徒の英語力向上に向けた取組について
- 学校給食について
- 各種設計業務委託に係る入札の不調について
- かめおか人権・平和 市民フォーラムの開催について

3 その他

(1) 次回の日程等について

令和7年10月31日

総務文教常任委員会

【 行政報告 】

総務部

車番認証カメラ・カメラシステム



車番認証バレットカメラ/
カメラ・レコーダー一体型カメラシステム

IG-KIS350GW

車番認証専用開発したカメラ

昼・夜間問わず、動体撮影に特化したカメラシステム

動体撮影に適した受光素子を採用

グローバルシャッター方式のC-MOSセンサーを採用することで流れる被写体を正確に捕捉する

夜間撮影に最適化した光源

暗闇でも確実に撮影する技術として、パルス制御の光源システム

高解像度・高感度

細かい英数字でも適格に撮影できる320万画素高解像度のカメラ



設置・運用が安易な一体型カメラシステム

D/Nカメラ、暗号化録画対応SDカードレコーダー、無線LAN、時刻補正GPSユニットを搭載した一体型カメラシステム

2スロットシステムを採用したレコーダー

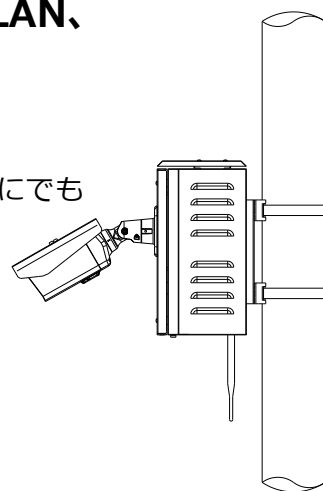
万が一に備えSDカード使用時2CHの録画機能を得ることで不備の事故にでも確実に録画するレコーダー

時刻補正技術

正確な録画時刻を記録するためのGPS機能を搭載

リモート操作の提案

リモートでのカメラ設定、録画のダウンロードを安易にしたWi-Fi機能を搭載

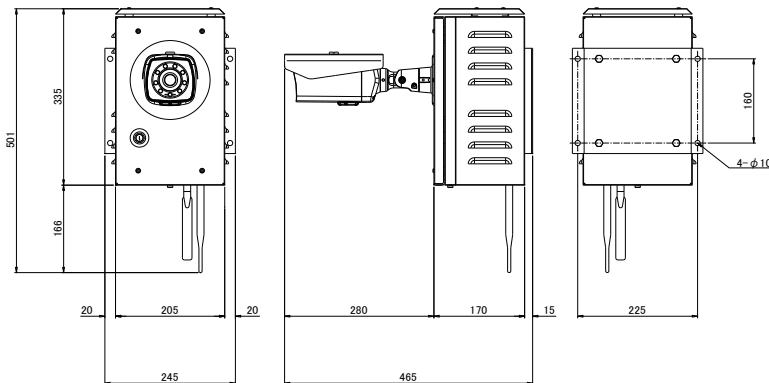


CCTV・特殊機材 製造・販売

KELC-E

製品仕様書/一体型カメラシステム

項目	製品仕様
撮影素子	Sony 1/1.8型3.0MプログレッシブスキャンCMOSセンサー
解像度	2064 (H) X1554(V) 約321万画素
ディナイト機能	IRC搭載 自動 (照度センサー) /カラー/モノクロ 切替
レンズ性能	電動バリフォーカルレンズ f 12mm~40mm
ワイドダイナミックレンジ	ON/OFF切替
ホワイトバランス	ATW/手動 切替
プライバシー機能	ON/OFF 切替 (8ゾーン・プログラブル)
動体検知	ON/OFF 切替 (432ゾーン・プログラブル)
赤外線 (IR)LED	8個
ストリーム	3種類
映像圧縮方式	H.264/H.265/MJPEG
車番認証条件 (距離)	距離 3m~18m
動画圧縮方式	H.264準拠
録画解像度	1920 X1080 / 1280X720
映像入力	1ch RJ45 (ONVIF)
映像出力	1ch 1.0Vp-p コンポジット信号75オーム (RCA)
録画モード	常時録画/スケジュール録画
タイムスタンプ機能	あり (日付・時刻)
上書き機能	あり (上書き・停止・保存期間指定)
再生方法	専用ソフト : パスワード機能あり ダウンロードデータ : 各種動画再生ソフトにより再生
プライバシー機能	ON/OFF 切替 (8ゾーン・プログラブル)
保存媒体	SDカード・SSD
時刻補正機能	GPS搭載
保護等級	IP33準拠
使用温度範囲	-10℃~+50℃
電源電圧・消費電流	AC100V 50/60Hz・35W (最大)



○ オプション 赤外線投光器



安全に関する ご注意

- 商品を安全にお使いいただくため、ご使用前に必ず『取扱説明書』をよくお読みください。

CCTV・特殊機材 製造・販売

KELC-E

<https://www.kelc-e.jp/>

株式会社ケルク電子システム

本社

〒607-8411 京都市山科区御陵大津畑町37-7
TEL : 075-593-2103 FAX : 075-593-2868
TEL : 0120-560-056 (営業直通)

東京支店

〒101-0047 東京都千代田区内神田1-15-16 松本ビル6F
TEL : 03-5577-6844 FAX : 03-5282-5256

大阪営業所

〒540-0029 大阪市中央区本町橋2-23第7松屋ビル6F
TEL : 0120-560-056 FAX : 075-593-2868

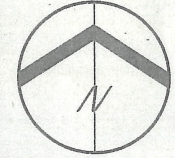
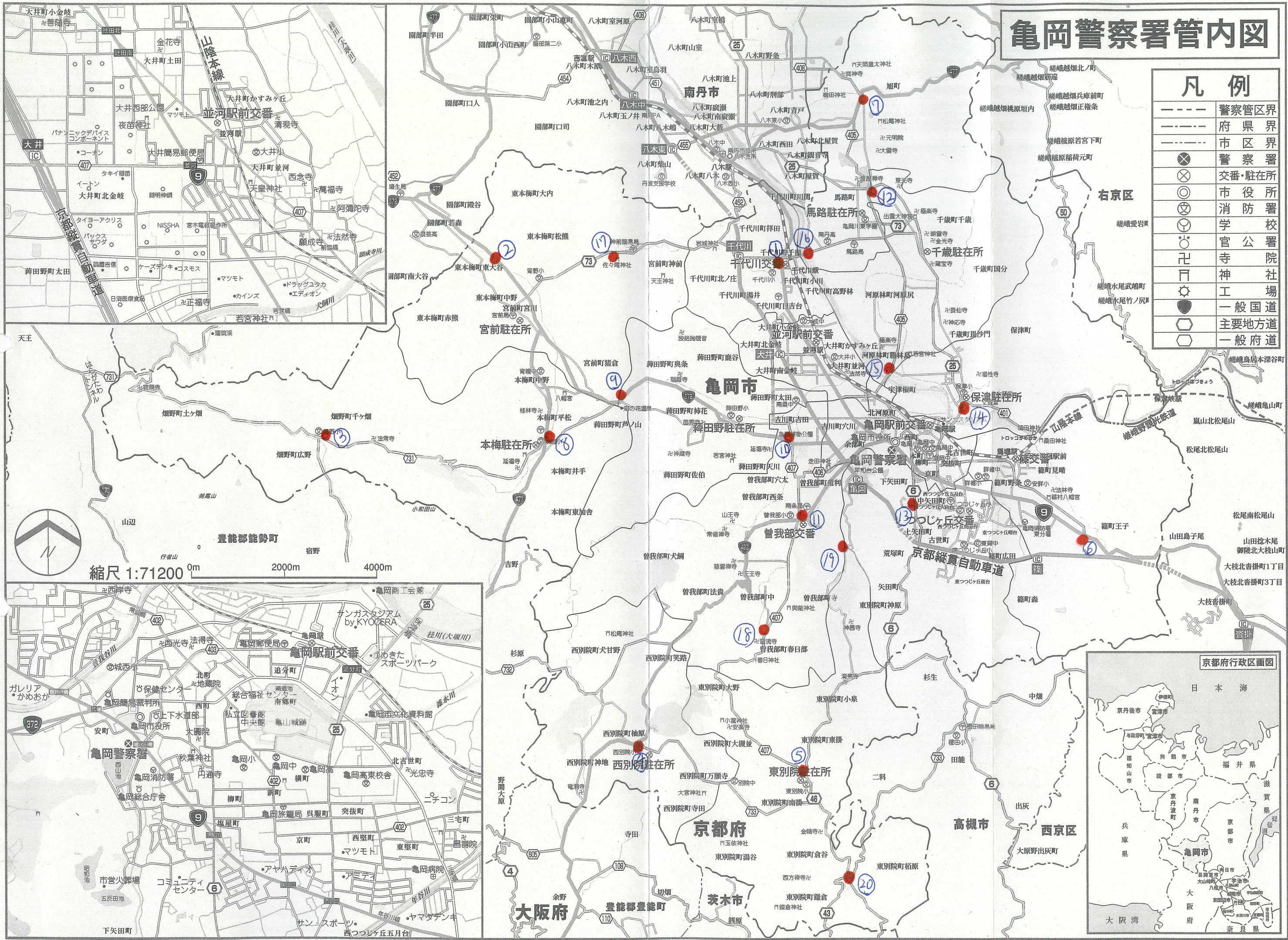
お求め・お問い合わせは・・・

- ※ 製品の外观及び仕様は品質改善のため予告なしに変更することがあります。あらかじめご了承ください。
- ※ SDカードは消耗品です。定期的に点検を行い、新しいSDカードと交換してください。
- ※ 本製品は、犯罪抑止等を意図して製作された商品ですが、犯罪の防止・安全を完全に保証するものではありません。万一被害などが発生しても、弊社は責任を負いかねますので、ご了承ください。

亀岡警察署管内図

凡例

---	警察管区界
---	府県界
- - -	市区界
⊗	警察署
⊗	交番・駐在所
⊙	市役所
⊗	消防署
⊙	学校
⊙	官公署
卍	寺院
卍	神社
⊙	工場
⊙	一般国道
⊙	主要地方道
⊙	一般府道



縮尺 1:71200
0m 2000m 4000m



避難生活支援

リーダー / サポーター研修

「災害関連死・ゼロ」を目指して

参加
無料

定員あり
※応募者多数の
場合、抽選

近年、災害の多発や避難生活の長期化による**災害関連死**の増加がますます懸念されています。

災害関連死を防ぐためには、地域社会の多様な人々が連携し、互いに支え合うことが不可欠です。

本研修では、災害時の避難生活の環境向上に貢献できる地域の人材「**避難生活支援リーダー／サポーター**」としてご活躍いただくことを目指し、演習・グループワークを中心に、**避難生活の環境改善のための実践的な知識・ノウハウ**を学びます。



研修（避難所運営演習）

日時

1日目：令和7年12月6日（土）10:00～16:00
2日目：令和7年12月7日（日）10:00～16:00

会場

亀岡市立城西小学校 体育館
〒621-0806 京都府亀岡市余部町前川原 4 6
※駐車場あり

持ち物

研修テキスト、屋内用運動靴、昼食、飲み物、筆記用具、バインダー（クリップボード）

実践に
役立つ

どなたでも
参加可能

プログラム

1日目

- ・多様な被災者の心情や状況の理解
- ・避難生活の課題と生活環境の整備

2日目

- ・対人コミュニケーション
- ・避難所運営の担い手との連携・協働



▲研修の詳細内容については、研修紹介動画を御覧ください



この研修は、内閣府「避難生活支援・防災人材育成エコシステム」の構築に向けたモデル研修として実施するものです。

詳細は裏面へ

研修当日までの事前学習があります。

研修テキスト

避難生活支援に関する基礎知識、過去の災害時の課題や対応事例などを紹介したテキストをお送りして、ご一読いただきます。

オンデマンド動画

研修テキストの中から特に重要な点を理解していただく動画を研修前にご覧いただけます。(約2時間)



申込後に、テキストを送付し、オンデマンド動画の情報をお知らせします。



研修講師

浦野 愛 氏



レスキューストックヤード
常務理事

阪神・淡路大震災では、大学生のボランティアネットワークに所属し被災者支援にあたる。卒業後、特別養護老人ホームデイサービスセンターで介護職として勤務し、レスキューストックヤードの設立と同時に事務局スタッフとなる。2004年より事務局長、2009年より常務理事を務める。避難所運営支援や災害時要配慮者への支援事業を中心に、災害ボランティア等、各種講演会・講座講師、支援プログラムの企画・運営を行っている。令和6年能登半島地震では石川県穴水町の長期支援に関わる。社会福祉士。

細谷 真紀子 氏



ゲンサイデイズ 代表/
山形県自主防災アドバイザー

東日本大震災をきっかけに、危機管理の中に暮らしの視点を持つ、復興を見据えた事前防災の重要性を伝える「ゲンサイデイズ」を起業。市民団体の代表も務める。アドバイザーや図上訓練など行政に関わる活動の他、男女共同参画や要支援者などの社会課題とされる防災にアプローチし、災害による被害を日常の視点から減らしていく活動を実施。東北を中心に全国各地で講演や訓練を行う。直近では令和6年7月豪雨災害にて、山形県の現地避難所アセスメントや被災者の復興支援にあたる。

若月 徹 氏



藤田医科大学 教授/
藤田医科大学防災教育センター
副センター長

鹿屋体育大学大学院を修了後、防衛医科大学校、大阪大学、2004年より藤田保健衛生大学（現藤田医科大学）講師。防災教育センター副センター長、災害・危機管理室副室長。専門は運動生理学、生化学・分子生物学。現在は防災・減災教育、救急救命教育、コミュニケーション教育。防災教育センターでは防災士養成研修の責任者として講義も担当。令和6年能登半島地震では1月4日から穴水町で活動。後、現地と大学の調整を担った。医学博士、第二級アマチュア無線技士。



お申込方法・窓口 ※申込〆切 10/31(金)

右記のQRコードからお申込みいただけます。

または、下記の申込URLからウェブフォームに移動し、必要事項を入力してください。

申込URL : <https://logoform.jp/form/JbYC/1199979>

※応募者多数の場合は抽選となりますので、御了承ください。

申込用
QRコード



※QRコードは納デンソーウェブの登録商標です

亀岡市 総務部 自治防災課 防災・危機管理係

〒621-8501

京都府亀岡市安町野々神8番地

TEL : 0771-25-5097

E-mail: jichibousai@city.kameoka.lg.jp



研修に関する
お問い合わせ先

内閣府業務受託事業者 避難生活支援リーダー／サポーター研修事務局

株式会社ダイナックス都市環境研究所（担当：有賀、小池、鈴木）

TEL : 03-5402-5355 MAIL: leader-supporter@dynax-eco.com

交通安全

子ども自転車亀岡市大会について

一部見直しについて

- ・従来の大会の流れ



・ 見直し内容：開催時期及び参加方法

11月

※行事が輻輳する時期
※全国大会までに期間が空く



6月

※廃止となった京都府大会の過去の開催時期

学校単位での参加

※4人以上の参加



学校単位
又は個人参加

※但し、全国大会に出場する場合は、4人以上参加した学校から選出する。

総務文教常任委員会 資料

令和7年10月31日（金）

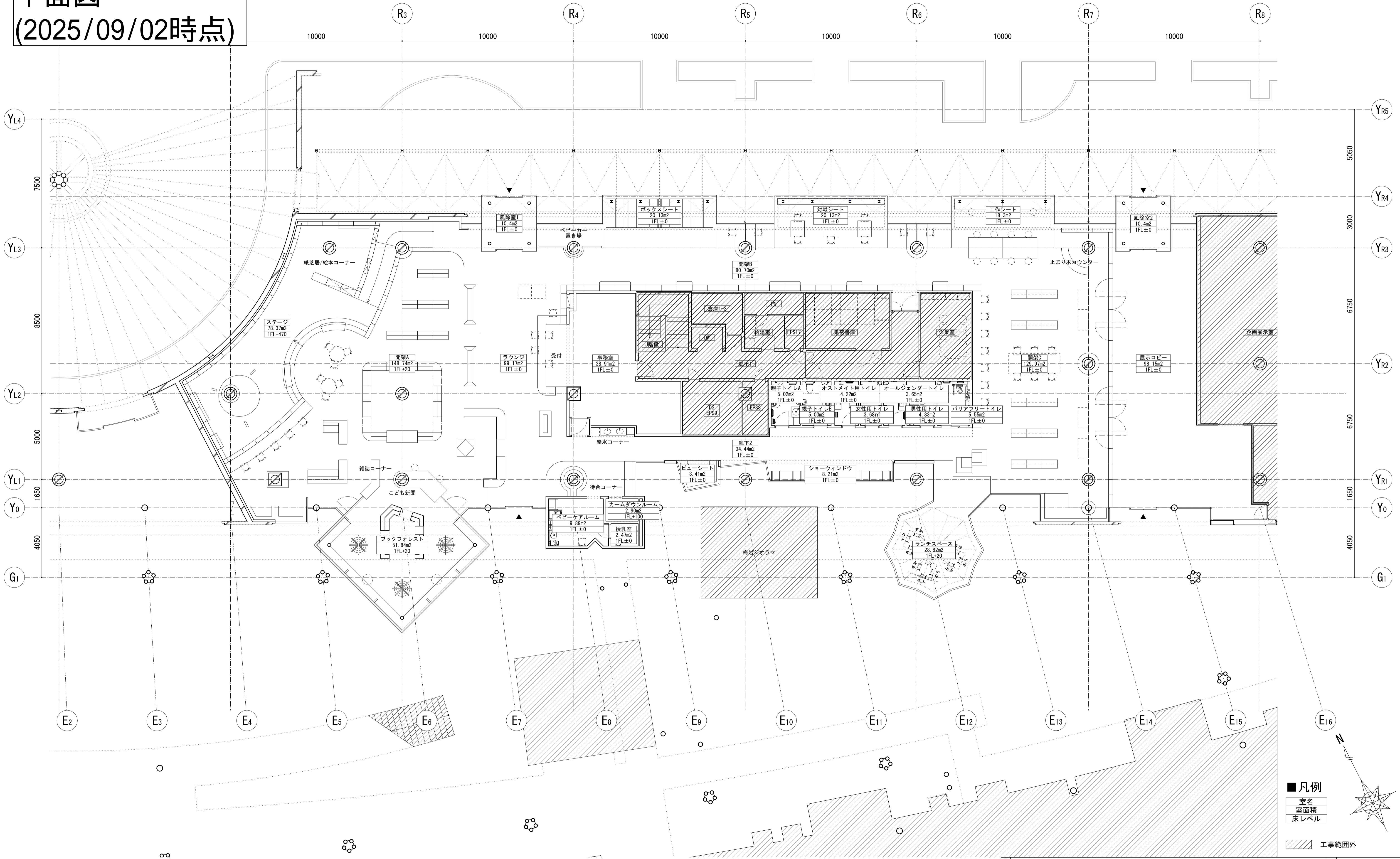
教育部

■ 業務工程表

履行期間: 令和7年7月16日から令和8年3月31日まで 受注者: 株式会社スターパイロット

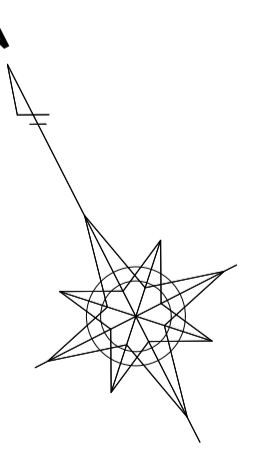
	R.7年(2025年)						R.8年(2026年)													
	7月	8月	9月	10月	11月	12月	1月	2月	3月	4月	5月	6月								
マスター工程	実施設計 9ヶ月						積算2ヶ月(本積算1.5か月+調整0.5か月)調整						工事準備+解体工事+本体工事							
意匠	フェーズ0:撤去図(建築)		フェーズ0:撤去図(電気/機械設備)			フェーズ2:詳細図						納品準備								
電気設備 機械設備	設備計画概要検討		設備図+積算			図面更新						調整								
照明計画	照明計画検討		配灯図+詳細検討			図面更新						調整								
配架計画	書架家具配置/仕様検討		書架図+家具図(市との打合せで収納冊数など再確認)			図面更新						調整								
サイン計画 ※要相談			VI検討			サイン図						調整								
市民参加 WSなど			●																	
打ち合せなど ※日程要相談			●																	
ホールド ポイント			撤去図(建築)確定			撤去図(設備)確定			積算用図面UP			設計図書UP (一次提出)			消防提出書類UP		廃棄物UP		実施設計業務	

平面図 (2025/09/02時点)



凡例

- 室名
- 室面積
- 床レベル
- 工事範囲外



工事名	(仮称)かめおか子ども図書館 改修工事			番号	A-XXX
図面名	平面図	縮尺	1/100 (A1) 1/200 (A3)	設計日	2025/09/02
担当者	亀岡市役所 建築住宅課	課長		係長	
設計者	株式会社 スターパイロット	一級建築士事務所 東京都知事登録 第57430号		担当	設計 調査
	一級建築士 337956号 三浦 丈典				

かめおかっ子 “イングリッシュスキル醸成”プロジェクト

～英語でひろがる未来の可能性～

(目的)

社会の急速なグローバル化の進展の中で、**英語力を高めることは、異文化理解や異文化コミュニケーションの上でもますます重要になります。**その際に、国際共通語である英語力の向上が児童生徒の将来的な可能性、また、**未来を確立するための選択肢の広がりのために欠かせないもの**となります。

そこで学校教育の場面で授業など教育活動全般において、**外国語を用いたコミュニケーションを行う機会を増やす**ことが大切であると考え、**ALT(外国語指導助手)の常駐校はじめ、配置を充実**することにより、英語と触れ合える環境の充実を図り、**英語の有用性を実感する機会を提供**します。

亀岡市教育委員会

～本市の英語(国際理解)教育の現状～

【教育委員会部局】

- ALT (外国語指導助手) 配置
 - …ネイティブの指導助手を4名任用し、全校にシフト制により指導
(平均1クラスあたり年間約17時間)
- 実用英語技能検定チャレンジ事業
 - …市立中学校に在籍する全生徒の英検受験料を年1回分支援

【市長部局】

- スタディアブロードプログラムの実施 (派遣)
 - …市立中学校に在籍生徒を海外へ派遣し、現地での国際理解教育の機会を創出
 - R5: アメリカ (スティルウォーター市)
 - R6: オーストリア (クニッテルフェルト市)
 - R7: 台湾 (宜蘭県)
- スタディアブロードプログラムの実施 (受入)
 - …市立中学校に海外の生徒を受入、市内中学校において国際交流、国際理解教育の機会を創出
 - R6・7: アメリカ (スティルウォーター市)

更なる充実にチャレンジ

～充実内容～

(内容)

ALT(外国語指導助手)の配置増

⇒ 児童生徒の英語力、国際理解力向上 につなげる！

※海外都市との教育機関連携協定を視野に指導助手を任用 (フィリピン想定)

フィリピン想定理由

- ・他自治体での実例あり
- ・フィリピンは英語を使用する人が多い(人口比率92.6%)
- ・人材確保のシステムが確立している

(具体計画)

【目標】:ALT全校への常駐配置

・現状4名任用の英語を母語とする指導助手と併用

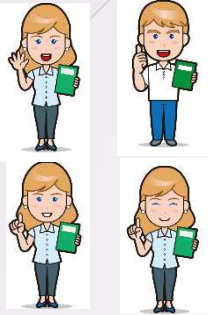
R7 研究フェーズ
(視察(国内外)・協定準備など)

R8 パイロット的实施フェーズ
(義務教育学校2校の3ステージに各1人(6人)配置)
(中学校5校各1人(5人)配置)

R9以降 拡充検討フェーズ
(検証を常に実施し、**6**順次更なる充実を検討)

現状

ALT: 4名



中学校: 5校

小学校: 14校

義務教育学校: 2校

R8プロジェクト内容

新規ALT: 6名

義務教育学校2校
に各3名常駐配置

新規ALT: 5名

中学校5校に
各1名常駐配置

現ALT: 4名

小学校14校中心
に配置

～財源策～

地方財政措置

地域の国際交流に基づいて招致した外国語指導助手等に係る地方財政措置について

姉妹校提携など外国自治体等との各種分野における交流に基づいて招致した外国籍の外国語指導助手等の活用に必要な経費【拡充】

- ・ 地方自治体における普通交付税措置

※標準団体（人口10万人）

120万円 + ALT任用数 × 482万円

～実施におけるロードマップ～

【R7】

- 10月 議会説明
- 11月 受入諸準備（受入体制確立・予算編成・学校での教育課程編成など）
- 12月 市議会上程（債務負担行為）
自治体間教育推進における協定締結（セブ州 ラプラプ市）
- 1月 ALT任用サポート業務委託業者選定 プロポーザル実施
- 2月 ALT任用サポート業務委託契約締結 → ALT任用準備

【R8】

- 4月 ALT任用（学校配置）11人増員＋既存ALT4人との併用
（2義務教育学校各3人常駐＋中学校5校に各1名常駐）
- ※検証実施
- 9月 R9以降の展開検証・検討

学校給食実施に向けて

亀岡市教育委員会

(教育総務課・学校教育課・学校給食センター)

1. 学校給食実施の全体の動き

- ①小中学校給食提供拠点の整備(既存センター老朽対策含む)
- ②中学校給食受入既存校舎改良(配膳室・エレベーター設置)
- ③育親学園自校給食実施準備

①②は、令和10年度中の実施目途

③は、校舎竣工：令和9年度中の実施目途

2. 実施方針 (基本とする方向性)

亀岡市学校給食実施方針 (令和7年3月策定)

(基本計画等に基づき、給食施設の整備運営における実施内容の方向性の決定)

- ・すべての小・中・義務教育学校において、9年間の一貫した学校給食を実施し、食育を推進することを基本とする
- ・本市の特性を活かし、地産地消、有機給食を推進することを基本とする
- ・「学校給食摂取基準(文科省)」に基づき、主食、副食、ミルクで構成する献立による完全給食を基本とする
- ・喫食形態は「全員喫食」を基本とする
- ・「学校給食衛生管理基準(文科省)」に基づき、調理、衛生管理を徹底することを基本とする
- ・提供手法については「センター方式(共同調理方式)」を基本とする
- ・整備手法については、公共施設マネジメントの観点等を考慮し、民間活力を導入した公民連携方式を基本とする
- ・献立、食材調達、アレルギー対応、食育などは行政の主体において学校給食を実施する

3. 方針確定フェーズ(現実性を見定める行程)

本市での『学校給食』実施において、安全で安定した、魅力ある学校給食を提供することを大前提とし、

- ①センター方式の定性的検証
- ②PPP(Public Private Partnership)の手法の実現性検証
(設計、建設、維持管理、運営等を公民連携して行うことにより、行財政の効率化等が図られるかなど。)

「亀岡市学校給食実施方針」の基本としている部分の現実性を確認



サウンディング調査(市場調査)実施(10/2・3)
【10社との対話…設計、建設、設備、ファイナンス業者】

4. 方針確定

亀岡市での学校給食実施における

確認ポイント① … センター方式における『定性面』

確認ポイント② … 事業手法の公民連携における実現性

【①提供手法】

センター方式

(育親学園 除く)

【②事業手法】

公民連携方式

(PPP手法活用)

5. 今後、給食実施までの流れ

(R8当初予算において、関連予算(債務負担行為等) : 上程予定)

R7:事業者選定
フェーズ

10月~11月..... 事業者選定 仕様書(要求水準書) 作成

11月~3月... 学校給食事業者 提案期間(公募型プロポーザルスタート)

3月~5月... 学校給食事業者 選定(公募型プロポーザル提案受)



R8:事業者決定
・実行
フェーズ

令和8年5月..... 学校給食事業者 (優先交渉権者)決定



5月~6月..... 学校給食事業者 契約締結



7月~..... 事業実施 + 学校の給食運営準備

○令和7年度設計業務委託に係る資料

当初計画	変更計画
<p>① 東輝中学校長寿命化改修設計業務委託</p> <p>事業計画 設計業務 令和7年度 工 事 令和8年度～令和11年度まで</p> <p>予算額：22,504,900円（当初予算） 入札執行① 指名競争入札（10社） 開札日 6月19日 結果 不調（応札者なし） 入札執行② 指名競争入札（10社） 開札日 7月25日 結果 不調（応札者なし）</p>	<p>① 東輝中学校長寿命化改修設計業務委託</p> <p>事業計画 設計業務 令和8年度 工 事 令和9年度～令和12年度まで</p> <p>全額配膳室の設計へ流用 ・当初計画から給食配膳室の分を切り離し 先行実施 ・令和8年度に改めて予算化</p>
<p>② 亀岡市立中学校配膳室増築設計業務委託</p> <p>事業計画 設計業務 令和7年度 工 事 令和8年度～令和9年度</p> <p>予算額：31,583,200円（6月補正） 入札執行① 指名競争入札（11社） 開札日 8月8日 結果 不調（応札者なし）</p>	<p>② 亀岡市立中学校配膳室増築設計業務委託</p> <p>事業計画 設計業務 令和7年度～令和8年度 工 事 令和8年度～令和9年度</p> <p>予算額：54,088,100円（流用） ・東輝中給食配膳室の分を追加し、積算額を大幅見直し ・一般競争入札にかえ再度発注</p>

○設計業務委託 京都市の契約状況調査

	年度	市町村	業務名	業務期間	予定価格(円・税込)	契約額(円・税込)	学校面積(m ²)	備考
1	R4	京都市	陵ヶ岡小学校長寿命化改修設計業務	R4.7 ~ R5.3	30,041,000	23,246,300	4,512	株式会社山崎設計
2	R5	京都市	嵯峨野小学校長寿命化改修設計業務	R5.5 ~ R7.2	57,013,000	44,402,600	7,027	株式会社中村設計
3	R5	京都市	松原中学校長寿命化改修設計業務	R5.5 ~ R7.2	50,050,000	39,039,000	4,158	株式会社山崎設計
4	R6	京都市	高野中学校長寿命化改修設計業務	R6.8 ~ R8.3	57,112,000	48,950,000	5,380	魚住設計一級建築士事務所
5	R6	京都市	白川総合支援学校長寿命化改修設計業務		49,599,000		3,564	不調
6	R6	京都市	安朱小学校長寿命化改修設計業務	R6.6 ~ R8.3	50,886,000	39,105,000	3,615	株式会社林建築設計事務所
7	R7	京都市	旭丘中学校校舎長寿命化改修工事設計業務委託	R7.7 ~ R9.3	71,210,000	69,970,000	6,431	三宅建築事務所・一部新築設計あり
8	R7	京都市	桃陵中学校校舎長寿命化改修工事設計業務委託	R7.7 ~ R9.3	57,849,000	57,035,000	5,000	株式会社コム・キューブ
9	R7	京都市	嘉楽中学校校舎長寿命化改修工事設計業務委託	R7.7 ~ R9.3	57,299,000	54,450,000	4,700	株式会社中村設計
10	R7	京都市	近衛中学校校舎長寿命化改修工事設計業務委託	R7.7 ~ R9.3	60,687,000	60,500,000	5,600	株式会社林建築設計事務所

亀岡市 東輝中学校

予算

22,504,900

6,485 不調

かめおか 人権・平和 市民フォーラム

11 / 2025
16 (日)
9:45 ~ 15:00
ガレリアかめおか

入場無料

どなたでも
参加できます

特設ステージ

9:45 ~ 13:00

- 9:45 ~ 開会あいさつ
- 9:55 ~ 人権教育事業のPR 挨拶
- 10:00 ~ 手話コーラス「You & I」
- 10:15 ~ 人権作文朗読
- 12:30 ~ 詳徳中学校吹奏楽部演奏 (13:00 終了予定)

プログラム

人権クイズラリー

9:45 ~ 15:00

会場内の展示を探してクイズに答えてね。

参加いただいた方には景品をプレゼント!!
(数に限りがあります)

響ホール

人権教育事業

「女性集会 次なるステージへ」 参画委員会

映画・交流会 10:10 ~ 12:15



サヘル・ローズ監督

映画「花束」

&

サヘル・ローズさん

(映画監督・俳優)

とのアフタートーク

【主催：NPO 亀岡人権交流センター】

講演会 13:00 ~ 15:00 (開場 12:45)

1部 『陽気で明るく美味しい国
ウクライナでの戦争』

おか べ よし ひこ
岡部 芳彦 さん

神戸学院大学経済学部教授
在神戸ウクライナ名誉領事館領事

2部
市長によるインタビュー



展示【ロビーギャラリー】

- ・女性集会の振り返り
- ・人権と平和を考える
「今、ウクライナでは」
「戦後80年」
- ・稗田野小学校児童と
ウクライナの交流
- ・ガザ・パレスチナ展

主催：亀岡市教育委員会

人権啓発事業

体験コーナー・パフォーマンスショー

【コンベンションホール】10:00 ~ 15:00

- ・シャボン玉を作ろう!
~いろいろな大きさ、自由な形を描こう みんなで作るシャボン玉!~
※各回(午前・午後)人数制限あり

- ・大道芸パフォーマンスショー
~パフォーマンスでつなぐ、心のバリアフリー~

- ・ポッチャ
~年齢・性別・障がいの有無に関わらずどなたでも参加いただけるスポーツです~



企画・展示【ロビーギャラリー・1階工作室】

10:00 ~ 15:00

- ・人権擁護委員コーナー ・人権啓発作品優秀作品展
- ・NPO 亀岡人権交流センター展 ・丹波支援学校・分校作品展
- ・事業所販売コーナー (ワークスおーい・第三かめおか作業所)
- ・亀岡市教会コーナー (写経体験・写仏体験)

主催：亀岡市、亀岡市人権啓発推進協議会、園部人権啓発活動地域ネットワーク協議会

男女共同参画推進事業

ワークショップ【コンベンションホール・ロビーギャラリー】

10:00 ~ 12:00

- ・“戦後、被爆80年” 平和のための戦争展
(新日本婦人の会亀岡支部)
- ・「睡眠は脳を育てる」~早寝早起き朝ごはん~
(ジェンダーフリーのまちづくり会議)
- ・「非行防止」の帽子作り
(亀岡地区更生保護女性会)



亀岡市男女共同参画推進事業
マスコットキャラクター
ゆう・あいうさぎ

- ・パープルリボンメッセージ展 10:00 ~ 13:00

展示【ロビーギャラリー】

- ・LGBTQ+展
- ・参画団体等の活動紹介パネル展示



パープルリボン

(女性に対する暴力をなくす運動のシンボル)

主催：男女共同参画推進事業企画運営委員会、亀岡市

お問い合わせ

亀岡市役所 4階社会教育課 TEL 0771-25-5054 FAX 0771-25-5513

亀岡市役所 5階人権啓発課 TEL 0771-25-5018 FAX 0771-22-6372

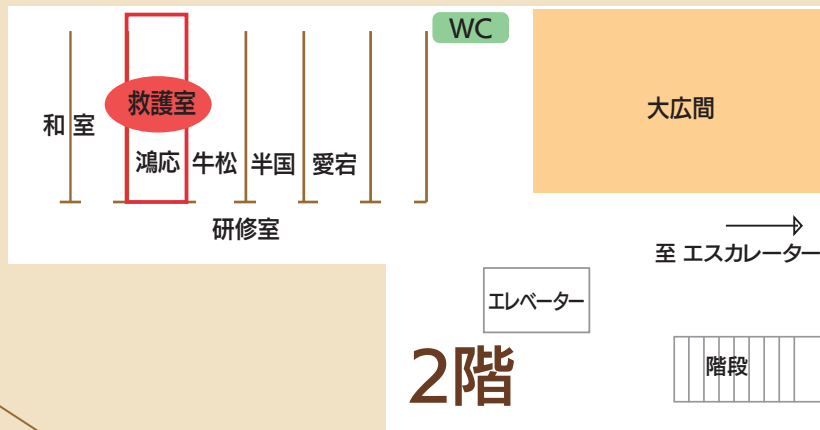
人権クイズラリー開催♪

11 / 16 (日)
9:45 ~ 15:00

参加いただいた方には
景品をプレゼント!!

(数に限りがあります)

ガレリアかめおか 会場案内図



ハート風船♡
プレゼント



1階

展示

- NPO 亀岡人権交流センター展
- 丹波支援学校・分校作品展
- 人権啓発パネル展示

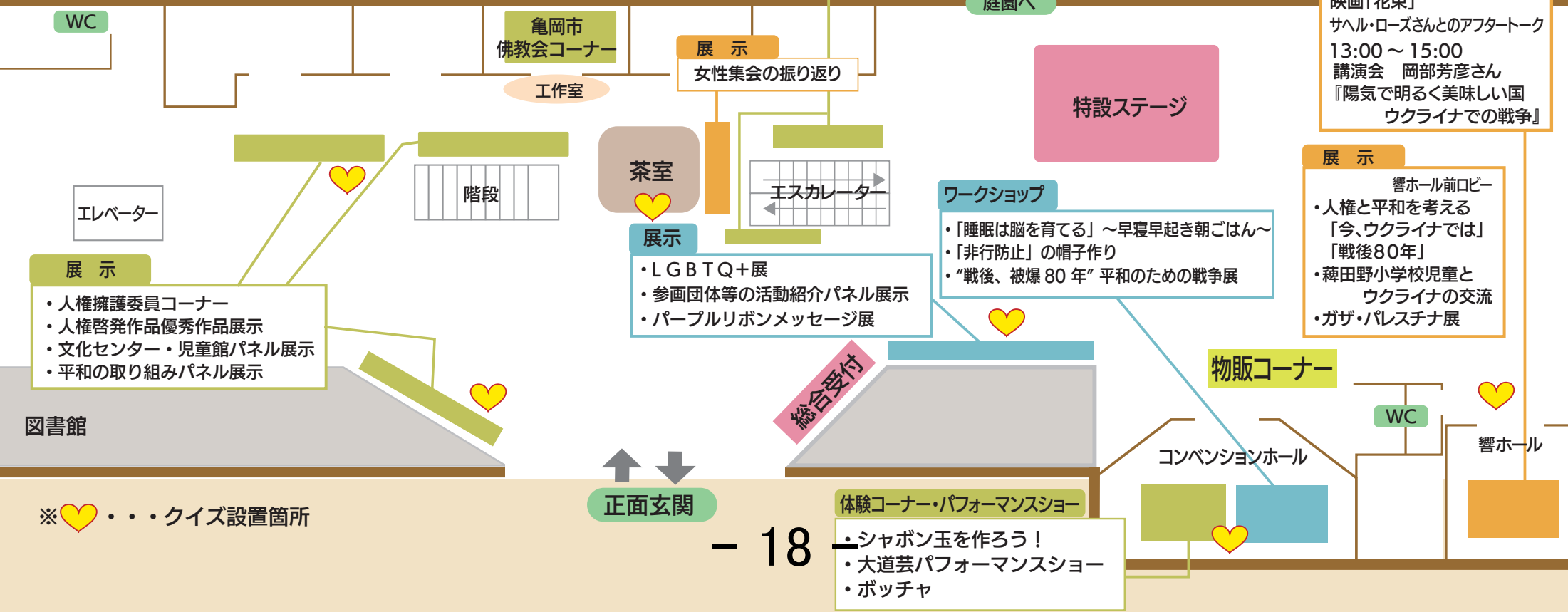


亀岡市男女共同参画推進事業
マスコットキャラクター
ゆう・あいうさぎ

映画・交流会 講演会

10:10 ~ 12:15
映画「花束」
サヘル・ローズさんとのアフタートーク

13:00 ~ 15:00
講演会 岡部芳彦さん
『陽気で明るく美味しい国
ウクライナでの戦争』



※♡・・・クイズ設置箇所