

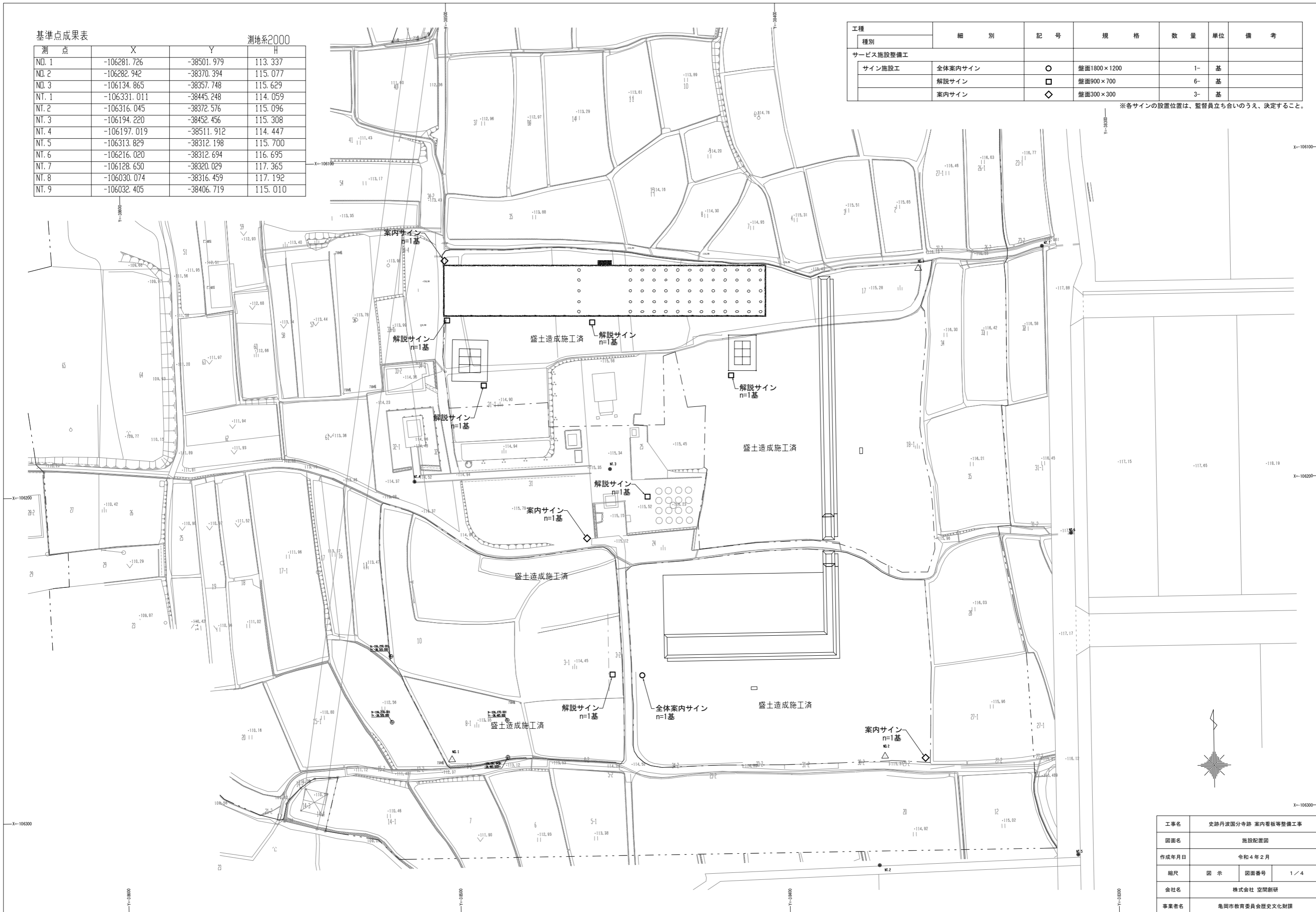
基準点成果表

測地系2000

測点	X	Y	H
NO. 1	-106281.726	-38501.979	113.337
NO. 2	-106282.942	-38370.394	115.077
NO. 3	-106134.865	-38357.748	115.629
NT. 1	-106331.011	-38445.248	114.059
NT. 2	-106316.045	-38372.576	115.096
NT. 3	-106194.220	-38452.456	115.308
NT. 4	-106197.019	-38511.912	114.447
NT. 5	-106313.829	-38312.198	115.700
NT. 6	-106216.020	-38312.694	116.695
NT. 7	-106128.650	-38320.029	117.365
NT. 8	-106030.074	-38316.459	117.192
NT. 9	-106032.405	-38406.719	115.010

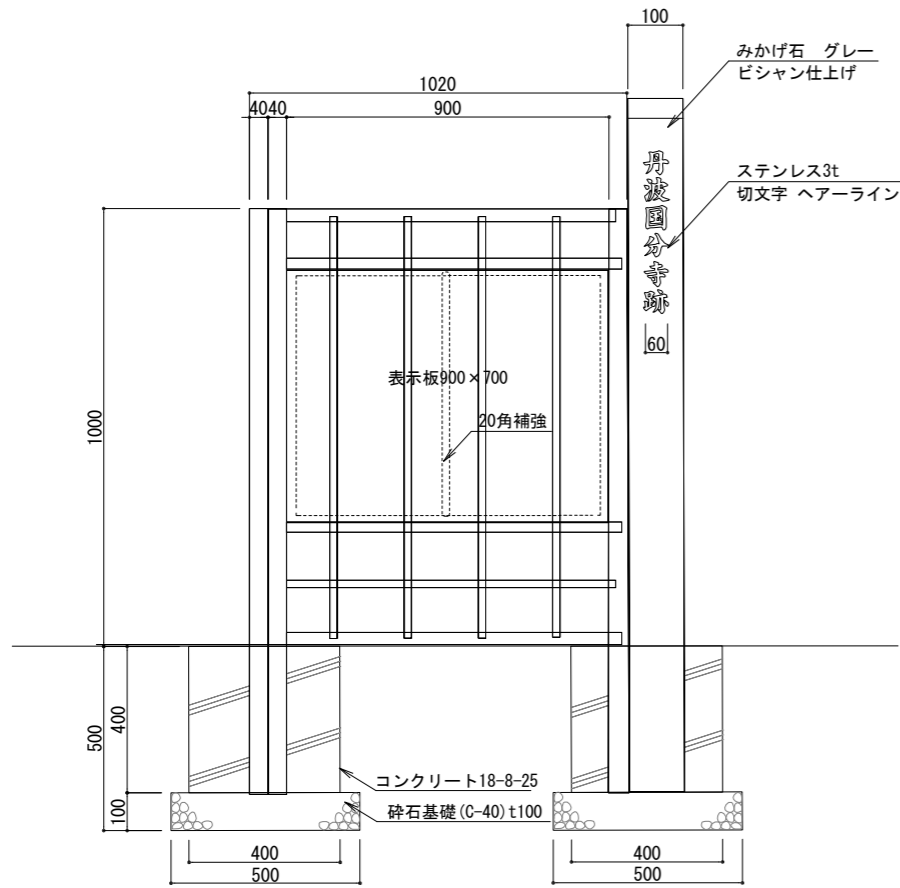
工程	種別	細別	記号	規格	数量	単位	備考
サービス施設整備工	サイン施工	全体案内サイン	○	盤面1800×1200	1-	基	
		解説サイン	□	盤面900×700	6-	基	
		案内サイン	◇	盤面300×300	3-	基	

※各サインの設置位置は、監督員立ち合いのうえ、決定すること。



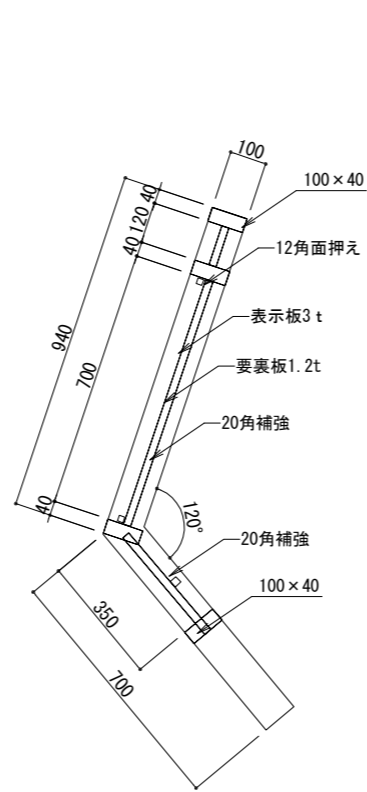
工事名	史跡丹波国分寺跡 案内看板等整備工事		
図面名	施設配置図		
作成年月日	令和4年2月		
縮尺	図示	図面番号	1/4
会社名	株式会社 空間創研		
事業者名	亀岡市教育委員会歴史文化財課		

解説サイン (案)

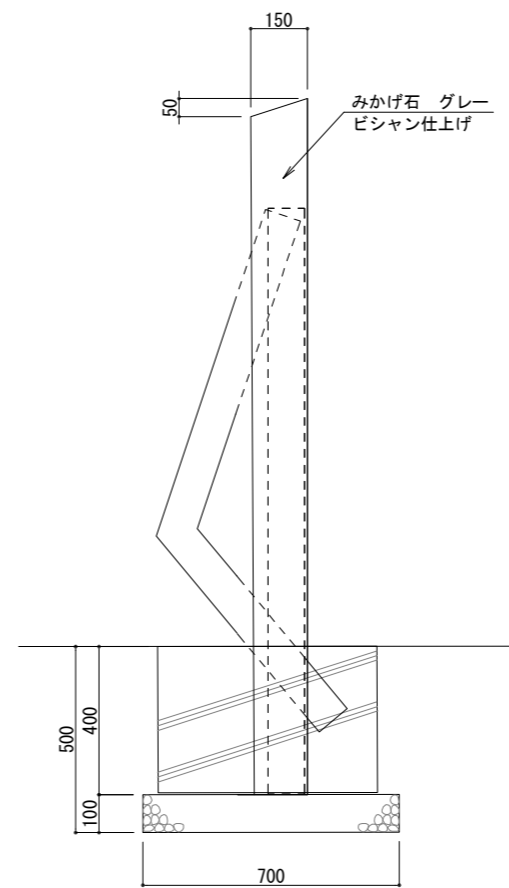


立面図 S=1:10

※構造材は、全てステンレスSUS304 (ウレタン樹脂塗装) とする。
 ※表示板は、アルミ複合材 (ブロックコート印刷) とする。



表示板側面図 S=1:10



側面図 S=1:10

工事名	史跡丹波国分寺跡 案内看板等整備工事		
図面名	構造図-2		
作成年月日	令和4年2月		
縮尺	図示	図面番号	3/4
会社名	株式会社 空間創研		
事業者名	亀岡市教育委員会歴史文化財課		